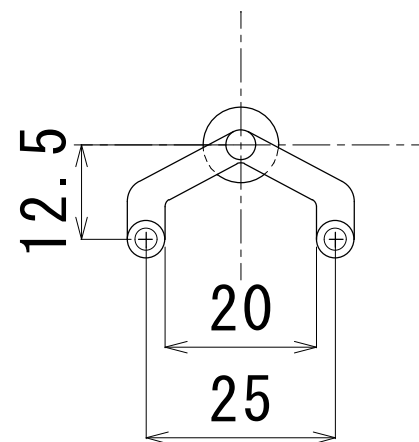
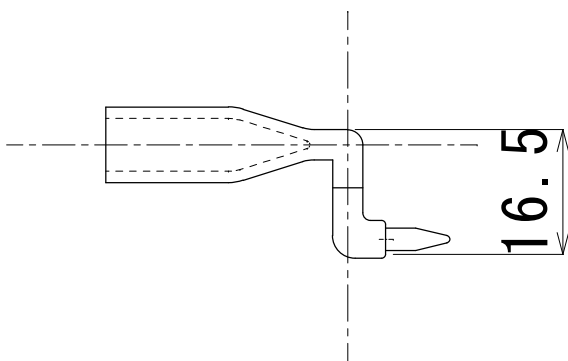
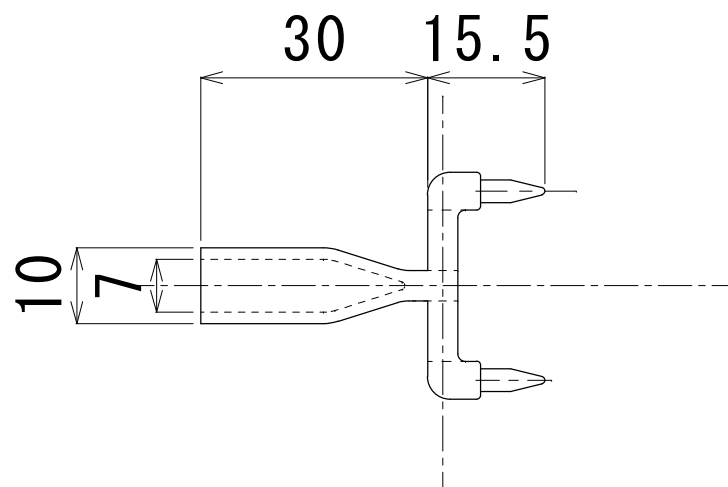
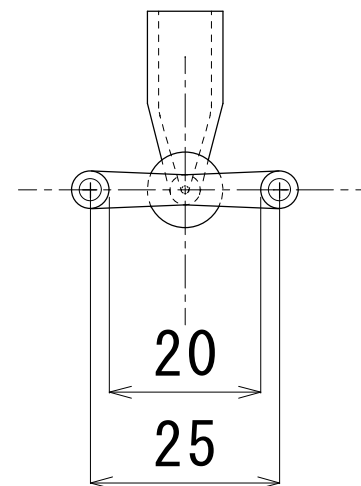
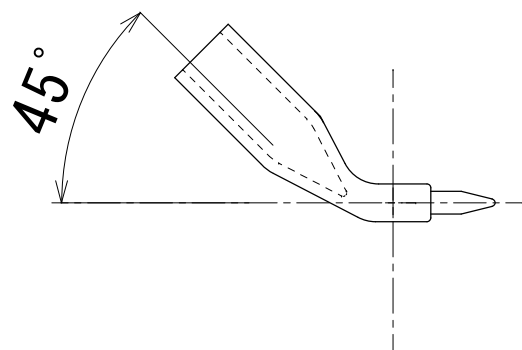
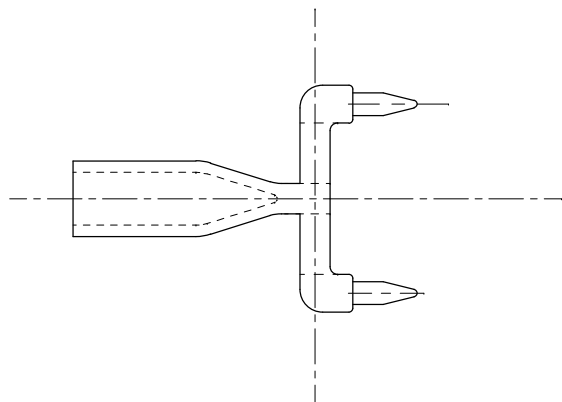


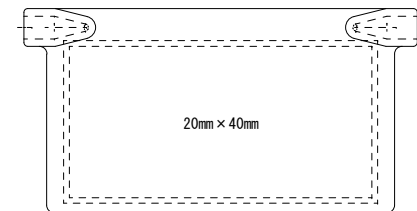
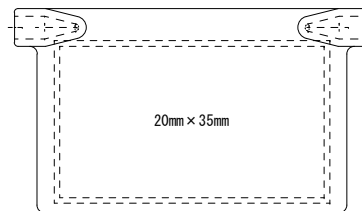
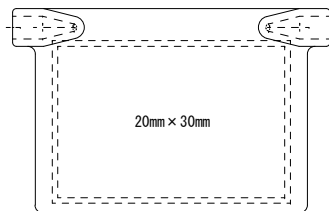
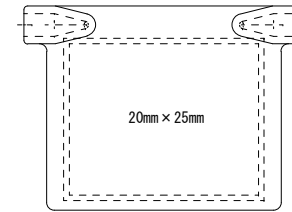
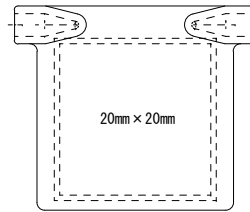
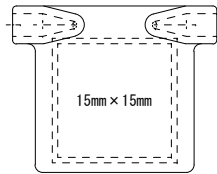
本体1



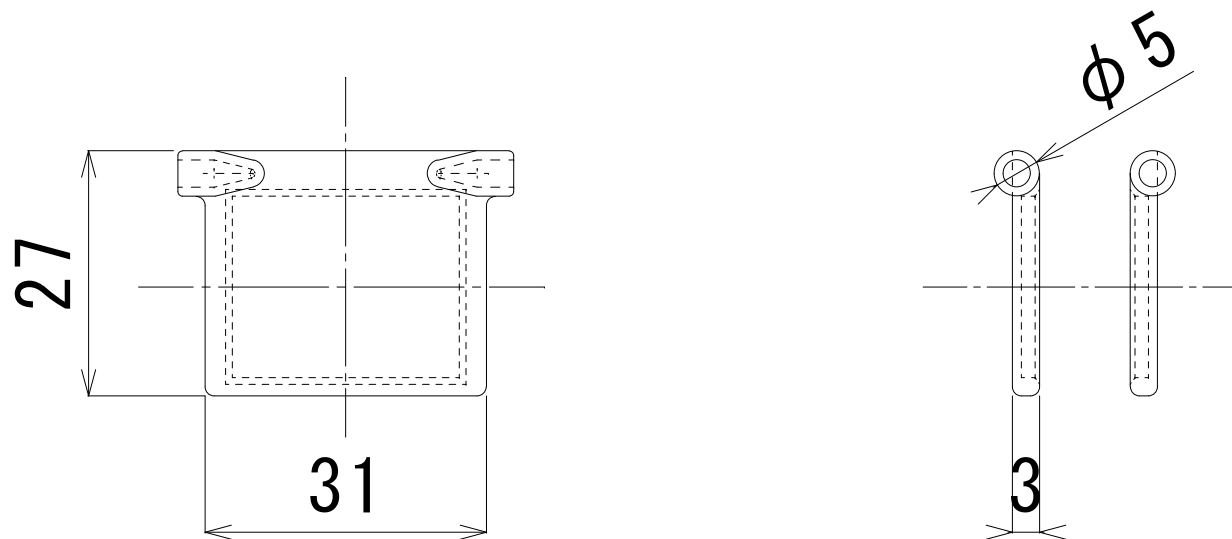
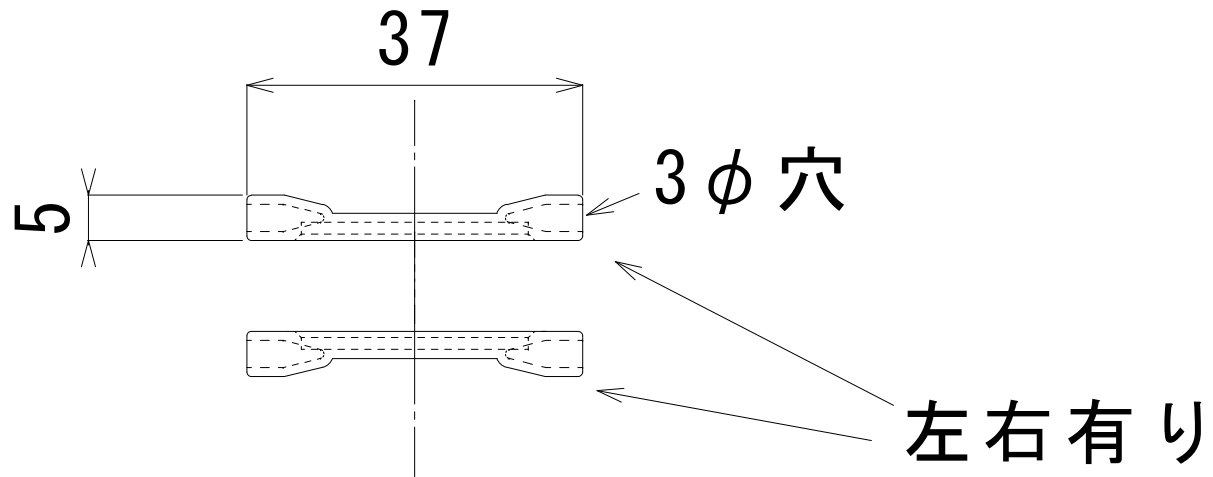
本体2



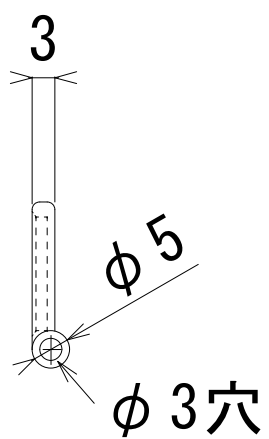
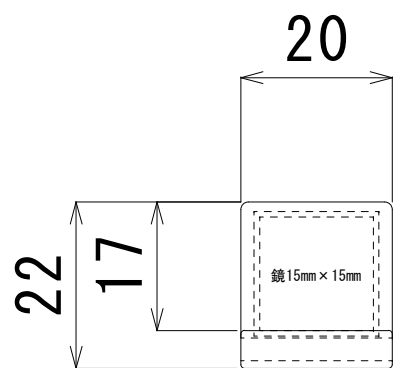
各種ミラー土台



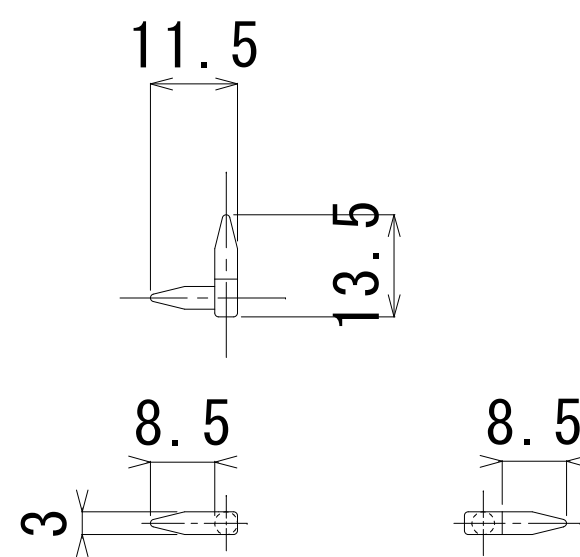
ミラー土台寸法（鏡サイズ20×25の場合）



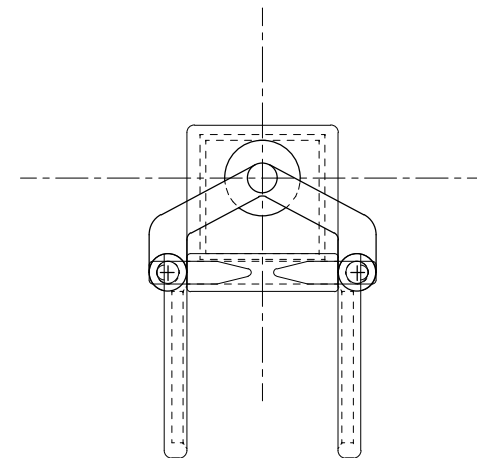
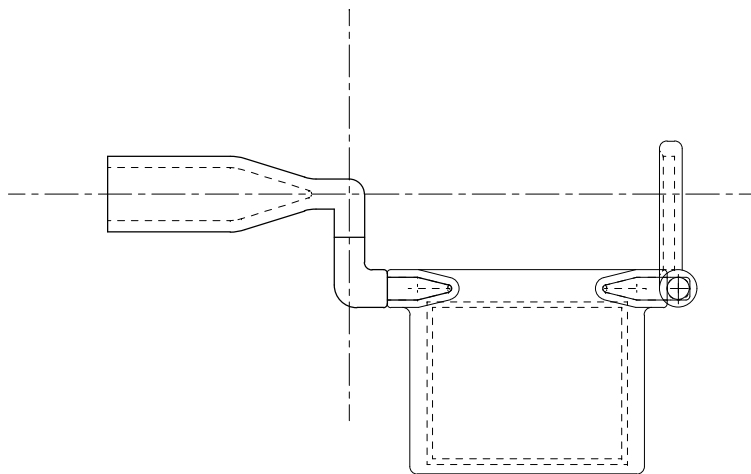
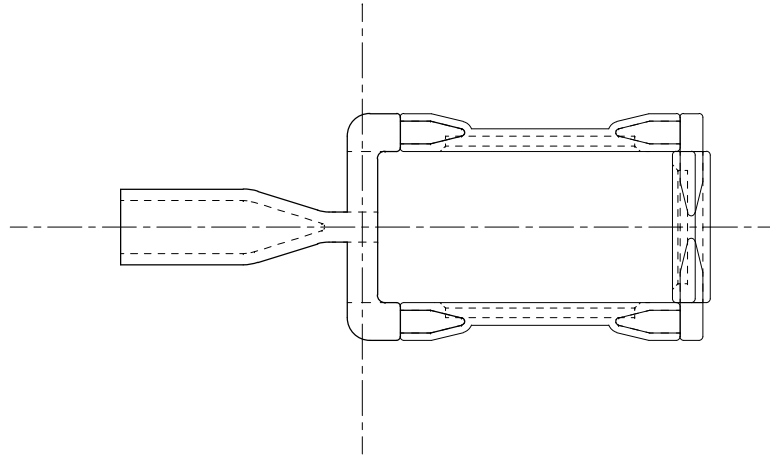
最後歯面ミラー土台



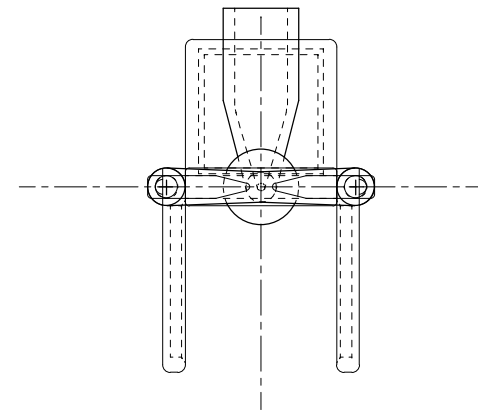
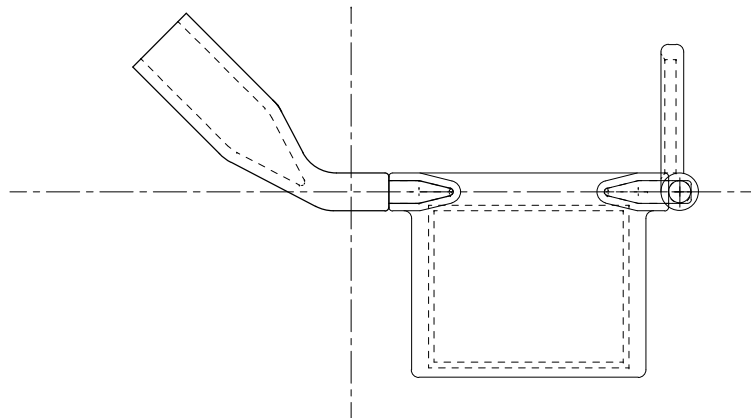
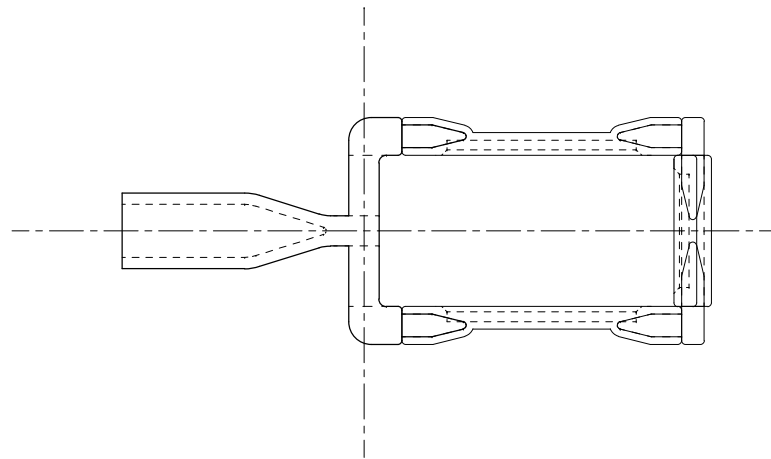
最後歯面ミラージョイント



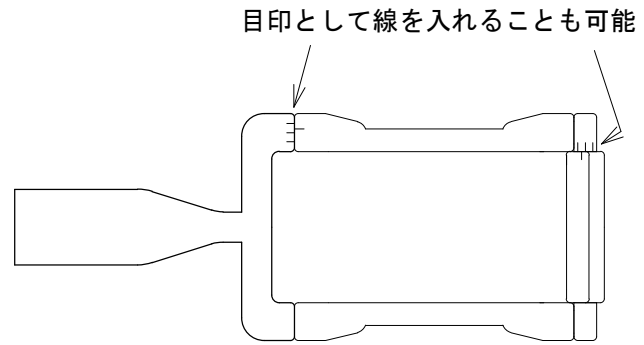
左右ミラー+最後歯面ミラー及びカメラ



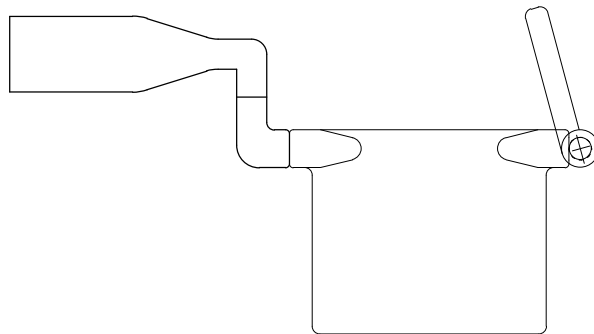
左右ミラー+最後歯面ミラー及びカメラ2



左右ミラー+最後歯面ミラー傾斜時



最後歯面ミラー傾斜時



左右ミラー傾斜時

